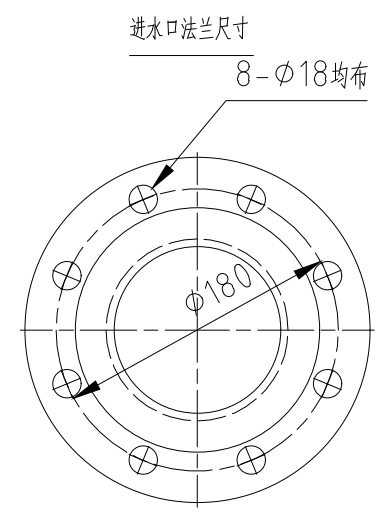


地脚板安装尺寸图

技术参数

进料容量(L)	1500
出料容量(L)	1000
最大粒径(mm)	80/100
电机功率(KW)	18.5X2
重量(t)	5.2
减速机	XJ509X2



						<b>SUMIX</b> 山东米科思机械设备有限公司		
标记	处数	分区	更改文件号	签名	日期	外形图		
设计			标准化			数量	质量	比例
审核								1:15
工艺			批准			共 张 第 张		
						1方机外形尺寸图		
						KT10		